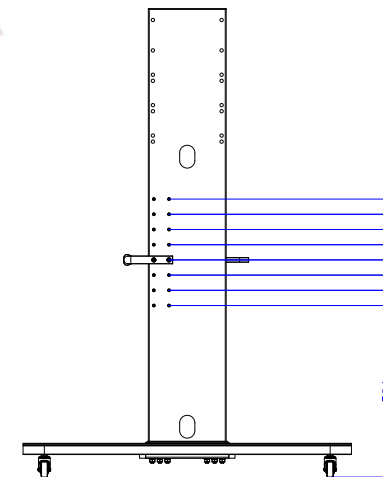
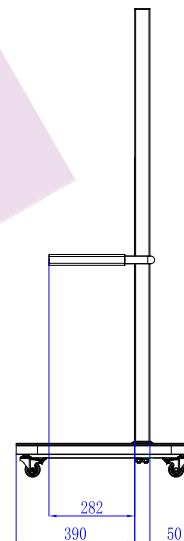
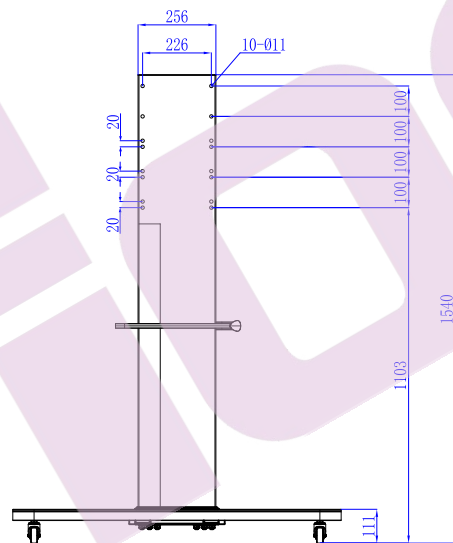
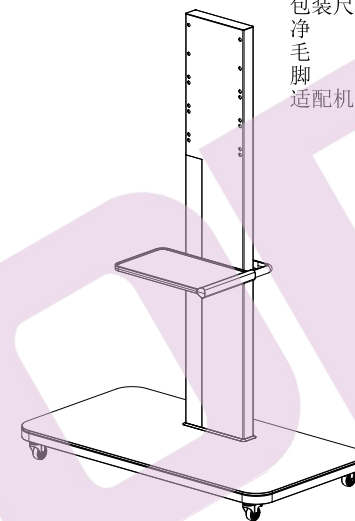
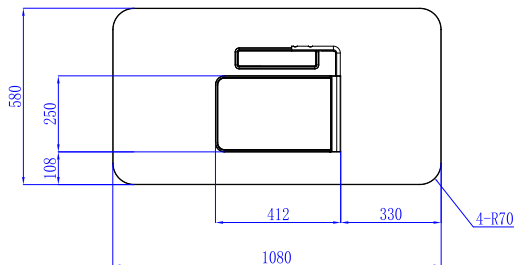


产品参数

包装尺寸: 1590*690*155mm
 净重: 33.5±1KG (含托盘)
 毛重: 37.7±1KG (含托盘)
 脚轮: 2.0英寸
 适配机型: 55-86英寸



底座总装图

Part Name: 装配图	Model Name: HK76移动底座 (套装版)
Part Number:	Designer: <input type="checkbox"/>
Check:	Material: SPCC
Approve:	Unit: mm
深圳市皓丽智能科技有限公司	Scale: 1:1
	Sheet: 1/1